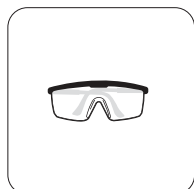
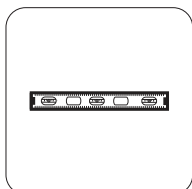


## MODEL: MW6630R

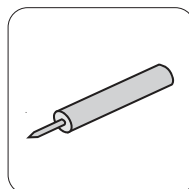
## CHUẨN BỊ DỤNG CỤ



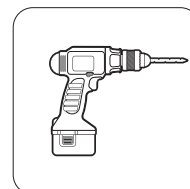
Kính bảo hộ



Thước cân bằng



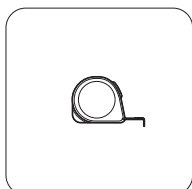
Keo silicon



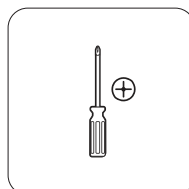
Máy bắn vít



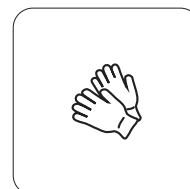
Giẻ lau



Thước đo



Tuốc-nơ-vít

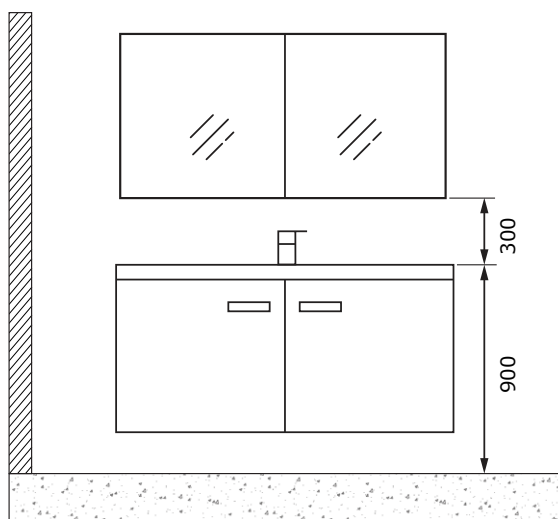


Bao tay

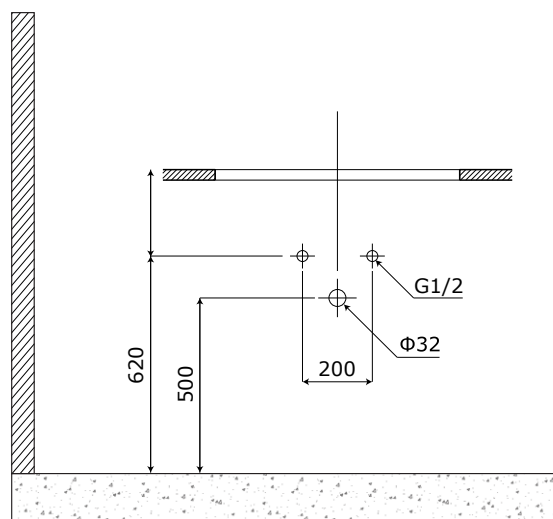
- Ốc vít và các phụ kiện khác đã đi cùng sản phẩm

## KÍCH THƯỚC LẮP ĐẶT KHUYẾN NGHỊ TỪ NHÀ SẢN XUẤT

- Lưu ý: Kích thước này có thể thay đổi theo chiều cao mong muốn của người dùng và không gian thực tế (Đơn vị tính: mm).

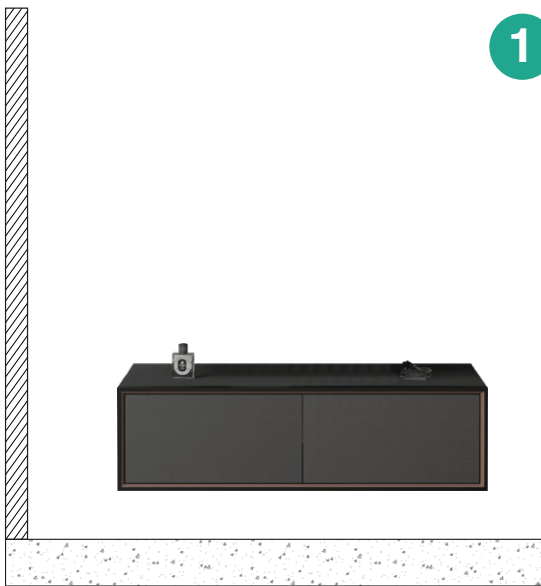


Kích thước lắp đặt tủ chậu (\*)

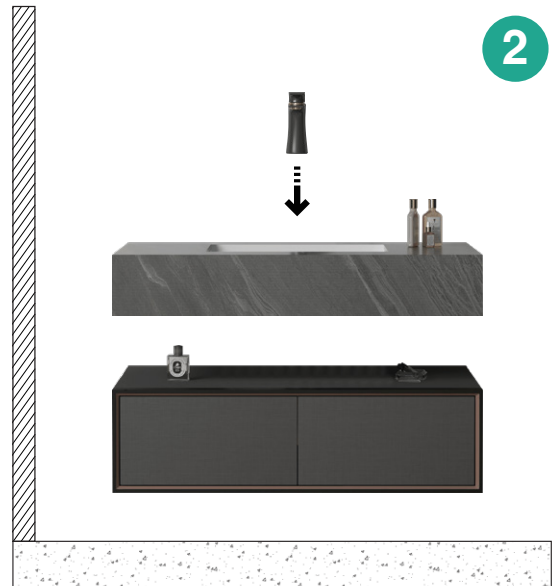


Kích thước lắp đặt đường chờ nước (\*)

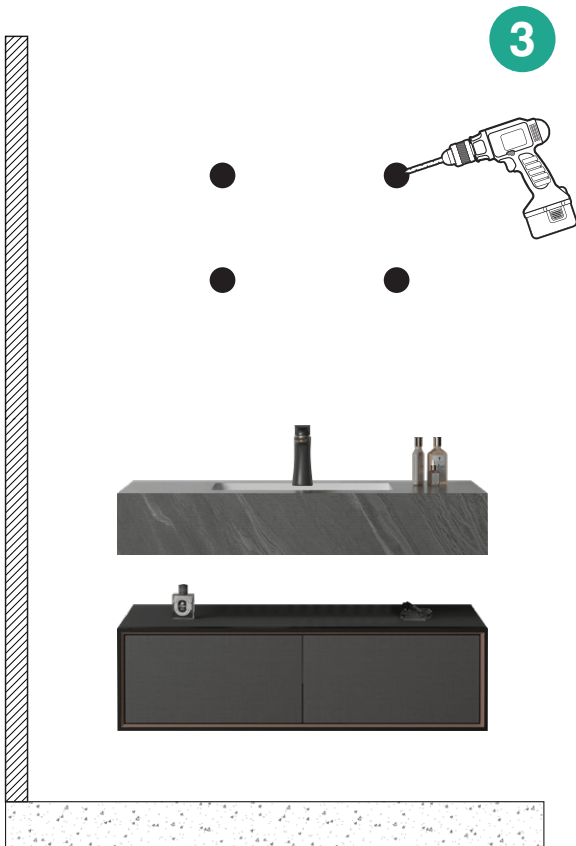
# CÁC BƯỚC LẮP ĐẶT



**Bước 1:** Lắp phần thân tủ dưới vào vị trí đã được đánh dấu khi đo thực tế.



**Bước 2:** Lắp đặt vòi vào mặt bàn chậu, gắn mặt bàn lên tường và kết nối đường nước chờ cho vòi và siphon.



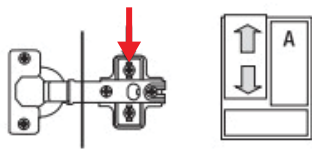
**Bước 3:** Khoan định vị các vít để treo tủ gương (Theo vị trí đã đánh dấu khi thực tế).



**Bước 4:** Lắp đặt gương (Kết nối đường điện nếu là gương LED).

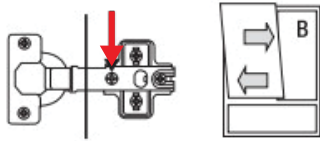
# NHỮNG LƯU Ý SAU KHI HOÀN THIỆN LẮP ĐẶT

- Mở van vòi nước và xả nước để kiểm tra các mối ghép đã kín, tránh tình trạng rò rỉ và tràn nước ra bên ngoài.
- Bật tắt đèn LED và các chức năng điện tử khác (nếu có) của tủ gương để đảm bảo chức năng của hệ thống điện hoạt động bình thường.
- Rung lắc nhẹ tủ chậu kiểm tra độ chắc chắn sau đó dùng keo silicon dán vào các khe hở của tủ chậu và tường.
- Đóng mở các cánh cửa tủ và cánh cửa gương để điều chỉnh lại các tấm bản lề, đảm bảo sự vừa khít của các cánh cửa (**Các cánh cửa có thể bị xô dịch khi vận chuyển, nếu cần điều chỉnh, hãy làm theo hướng dẫn phía dưới**).



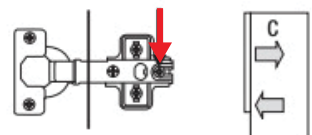
**A.** Điều chỉnh độ cao của cửa so với tủ.

Góc nhìn: Chính diện



**B.** Điều chỉnh khoảng cách giữa các cửa.

Góc nhìn: Chính diện



**C.** Điều chỉnh độ khít của cửa so với tủ.

Góc nhìn: Cạnh bên



## LƯU Ý

- Sản phẩm chỉ dùng trong nhà. Không lắp đặt và sử dụng ngoài trời.
- Để giữ cho sản phẩm sạch sẽ, lau sạch bề ngoài bằng vải ẩm và sau đó lau khô bằng một miếng vải khô sạch. Không nhúng trực tiếp sản phẩm vào nước để vệ sinh.
- Để tránh nguy cơ điện giật, không nhúng các bộ phận chính của sản phẩm, dây điện hoặc phích cắm vào nước hoặc các chất lỏng khác.
- Đèn và các thiết bị điện tích hợp chỉ được thay thế bởi nhà sản xuất hoặc đại lý dịch vụ chính thức hoặc người có kỹ năng chuyên môn.